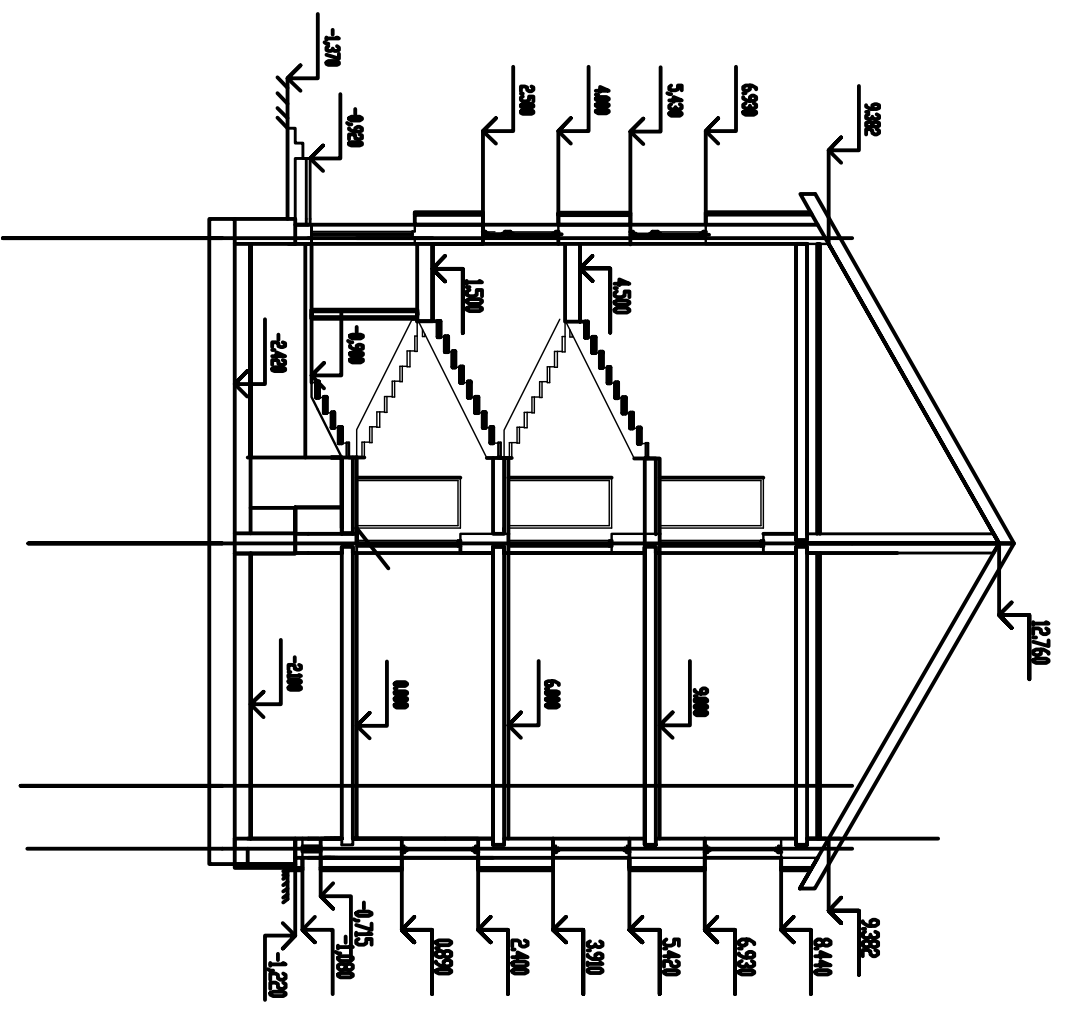
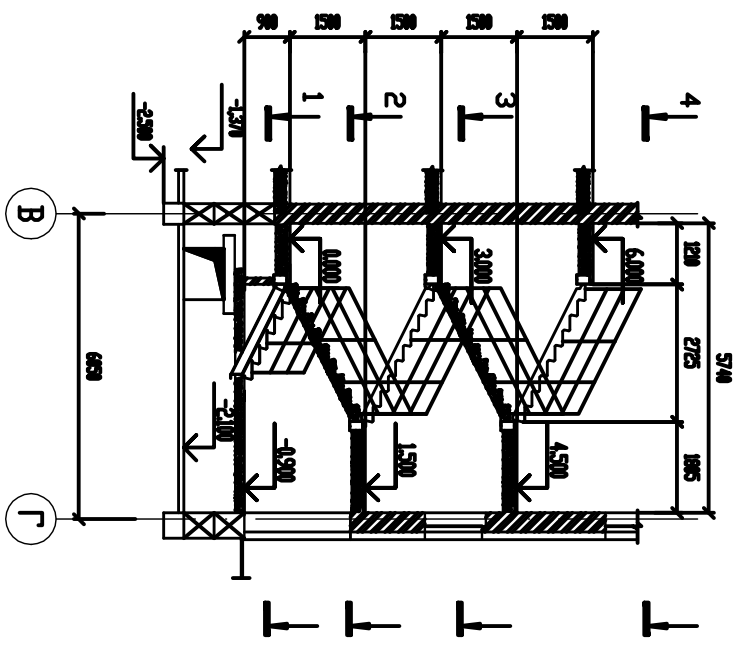
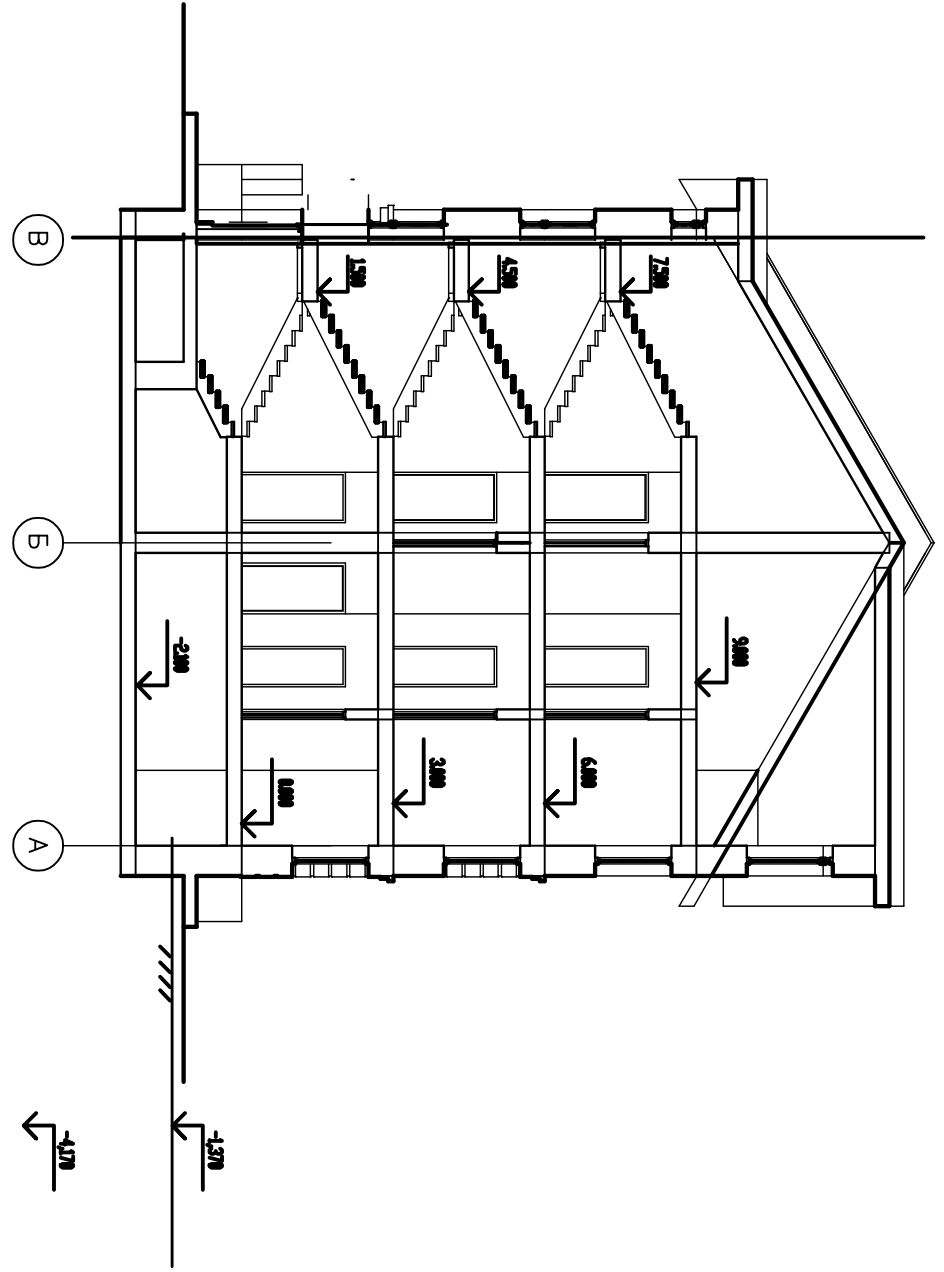


Сечение		Сечение	
№ эт.	Плоскость и дата	№ эт.	Плоскость и дата



Многоквартирный жилой дом		по ул. 4-Солнечная в КАО г. Омска	СТАНЦИЯ	ЛЭСТ	5
КОЛТУЧЬ ЛЭСТ И ЛЭСТ ПОДЪЕЗДА ДАКА					
Разработчик: ГипроОмск		Разрез 1-1			
000 "О К А П И"		ГОРПРОТ АЗ			