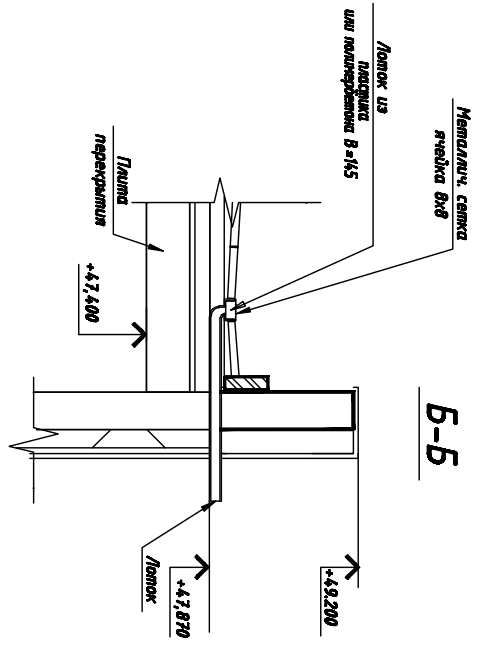
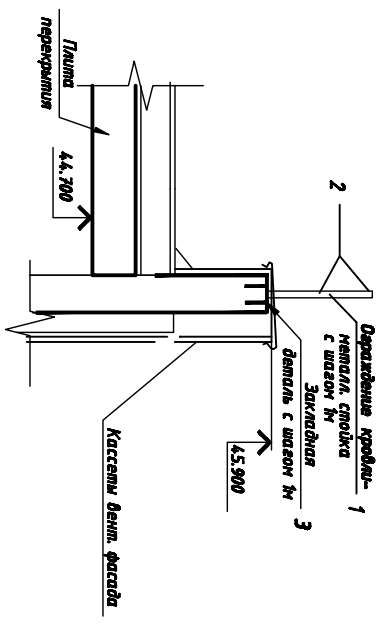
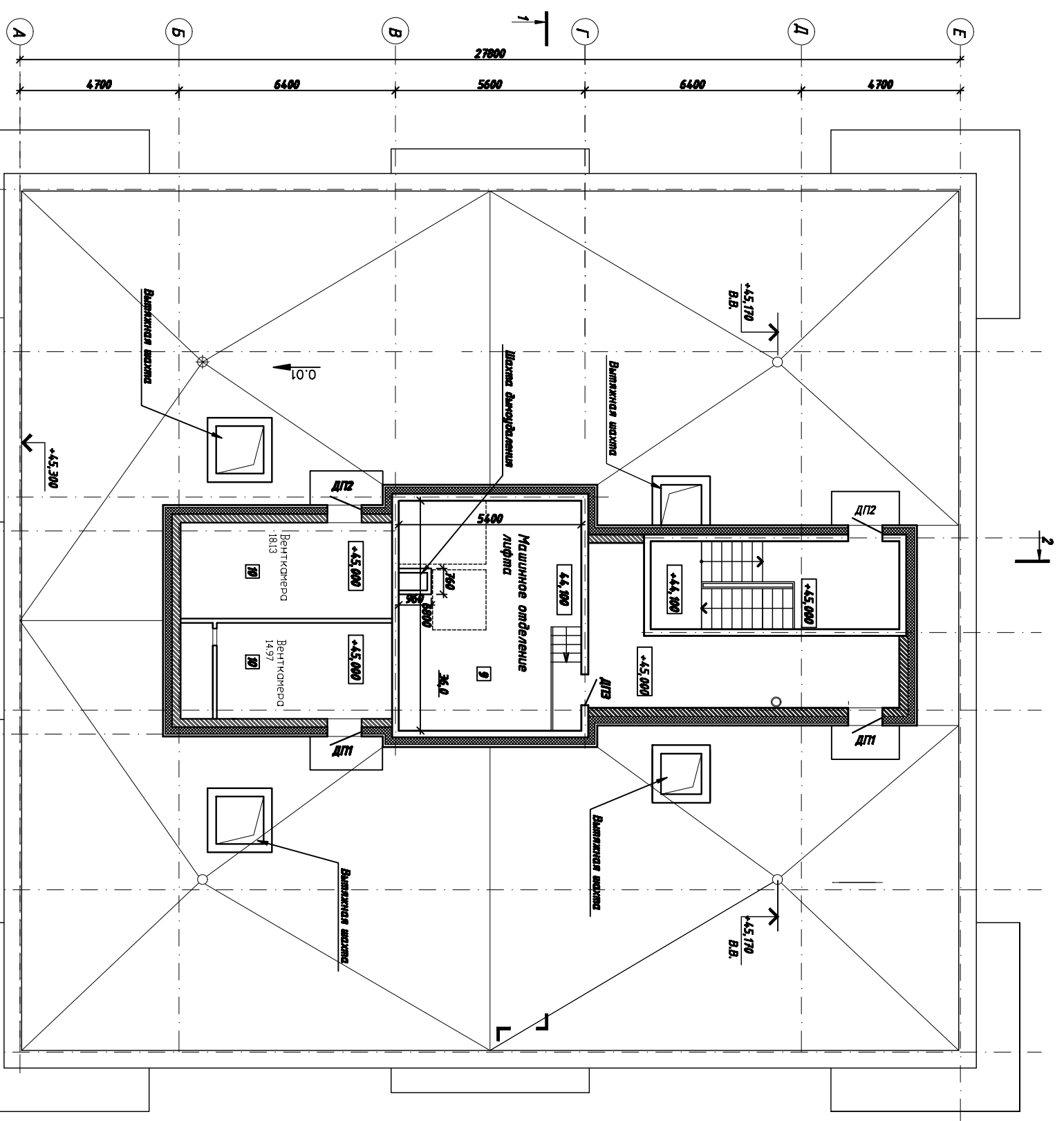


Спецификация материалов ограждения кровли

Поз.	Обозначение	Наименование	Кол.	Масса	Примечание
1	ГОСТ 2591-08	Свая квадратная 20х20 L=4м			
2		Свая квадратная 18х18			
3		Защитный демпфер			



1. Обозначения А-А, Б-Б см. план кровли.

СОГЛАСОВАНО

Инв. подл.	Подпись и дата	Взам. инв.

Исполнитель: Мельникова		ДН130/06-АР	
Монтаж: Мельникова		ул. Вагжанка - Новосибирская в Курортном АО г. Омск	
Проверка: Кузнецов		Спецификация	
Инж. Кузнецов		Лист 20	
Машинное отделение лифта		ООО "ОКЛАН"	